

Bandh  ours

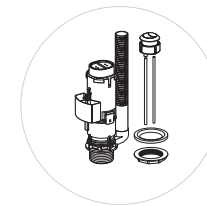
BORA

ИНСТРУКЦИЯ ПО УСТАНОВКЕ



Унитаз компакт
SA110001AUCC

*Мы благодарим вас
за то, что вы выбрали
продукцию Bandhours!*

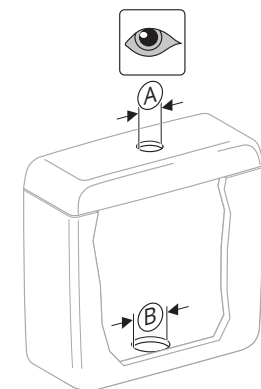
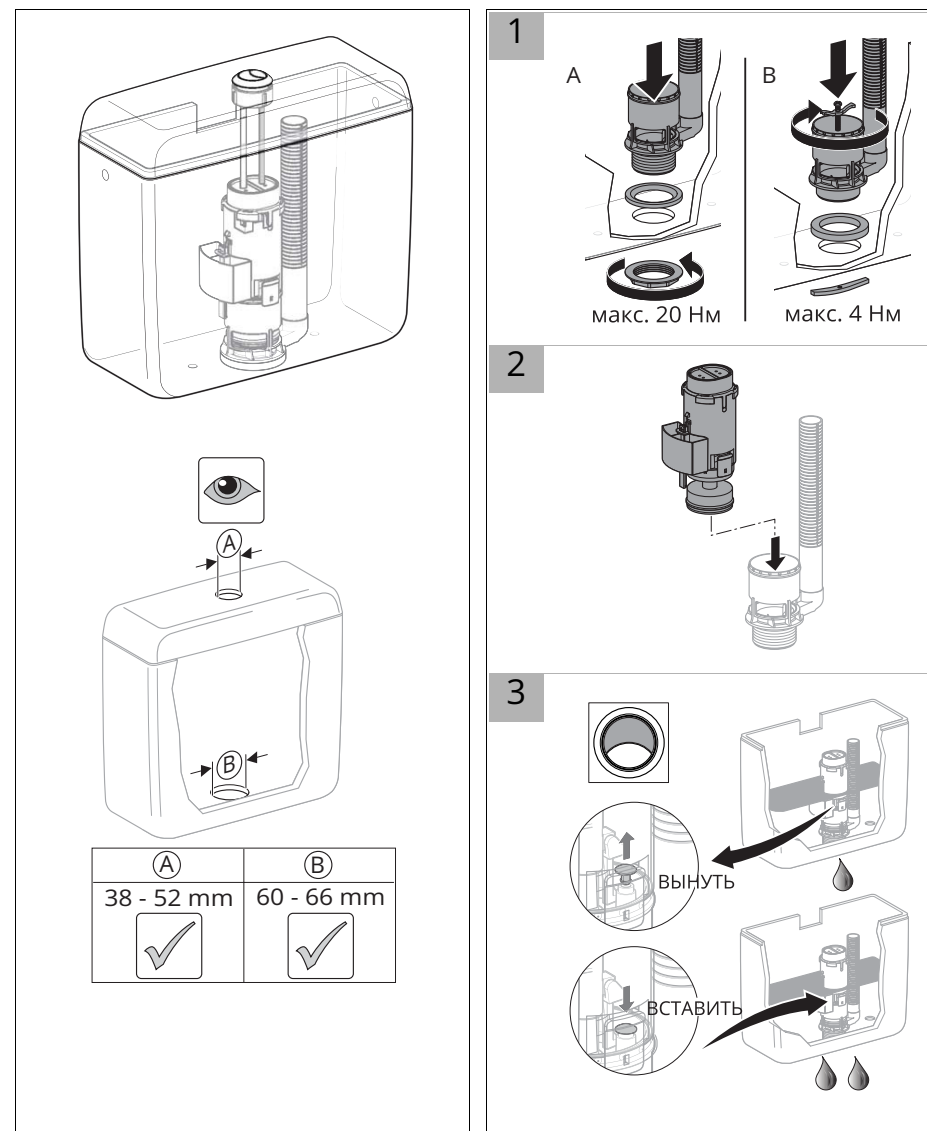


Перед началом установки рекомендуем внимательно ознакомиться с инструкцией.

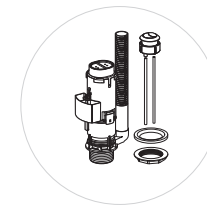
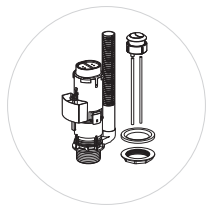
1. Перед установкой/монтажом необходимо убедиться в наличии всех комплектующих, а также в том, что товар не имеет дефектов, возникших во время транспортировки. Претензии об обнаруженных дефектах товара и об отсутствующих комплектующих принимаются только до начала установки/монтажа.
2. При установке/монтаже рекомендуется неукоснительно следовать настоящей инструкции. Это поможет вам предотвратить дорогостоящие ошибки.
3. В настоящей инструкции сообщается последняя информация о товаре, доступная на момент печати инструкции. Мы оставляем за собой право изменять информацию об установке/монтаже, товаре, упаковке, комплектующих в любое время без предварительного извещения.
4. Монтажные инструменты в комплектацию не включены.
5. Настоящая инструкция включает важную информацию по уходу и чистке товара. Пожалуйста, сохраните инструкцию до конца срока эксплуатации продукта.

Внимание!

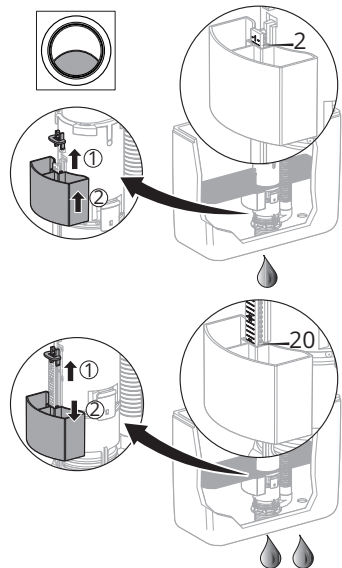
1. Гарантия на изделие распространяется только в случае установки/монтажа, выполненных согласно инструкции.
2. Изделие разрешается использовать только по его назначению. Категорически запрещается смывать металлические предметы, а также использовать для чистки горячую воду.
3. В целях предотвращения попадания влаги под изделие рекомендуется применять герметики.



A	B
38 - 52 mm	60 - 66 mm
<input checked="" type="checkbox"/>	<input checked="" type="checkbox"/>



4

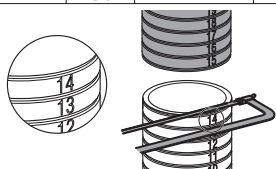


5

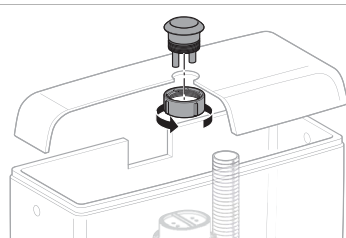
Пример

<p>мин. 20 mm</p>		<p>WL + 20 mm</p>	
<p>170.479.00.1</p>		<p>170.358.00.1</p>	
Ø	Pos.	Ø	Pos.
115 mm	1	120 mm	1
120 mm	2	125 mm	2
125 mm	3	130 mm	3
130 mm	4	135 mm	4
135 mm	5	140 mm	5
140 mm	6	145 mm	6
145 mm	7	150 mm	7
150 mm	8	155 mm	8

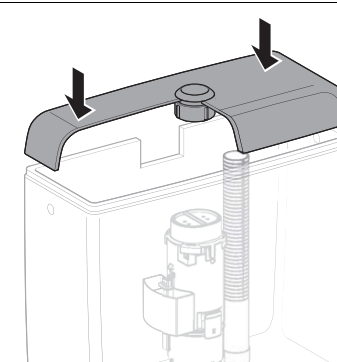
155 mm	9	160 mm	9
160 mm	10	165 mm	10
165 mm	11	170 mm	11
170 mm	12	175 mm	12
175 mm	13	180 mm	13
180 mm	14	185 mm	14
185 mm	15	190 mm	15
190 mm	16	195 mm	16
195 mm	17	200 mm	17
200 mm	18	205 mm	18
205 mm	19	210 mm	19
210 mm	20	215 mm	20
215 mm	21	220 mm	21
220 mm	22	225 mm	22
225 mm	23	230 mm	23
230 mm	24	235 mm	24
235 mm	25	240 mm	25
240 mm	26	245 mm	26
245 mm	27	250 mm	27
250 mm	28	255 mm	28
255 mm	29	260 mm	29
260 mm	30	265 mm	30
265 mm	31	270 mm	31
270 mm	32	275 mm	32
275 mm	33	280 mm	33
280 mm	34	285 mm	34
285 mm	35	290 mm	35
290 mm	36	295 mm	36
295 mm	37	300 mm	37
300 mm	38	305 mm	38



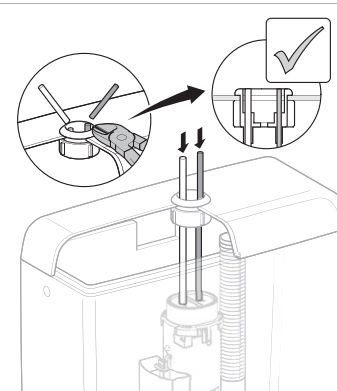
6



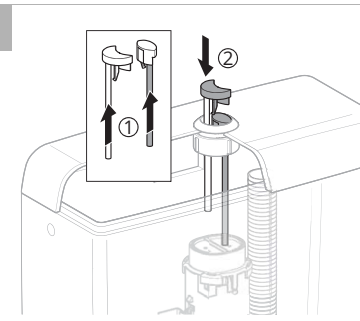
7



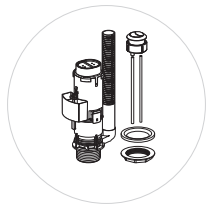
8



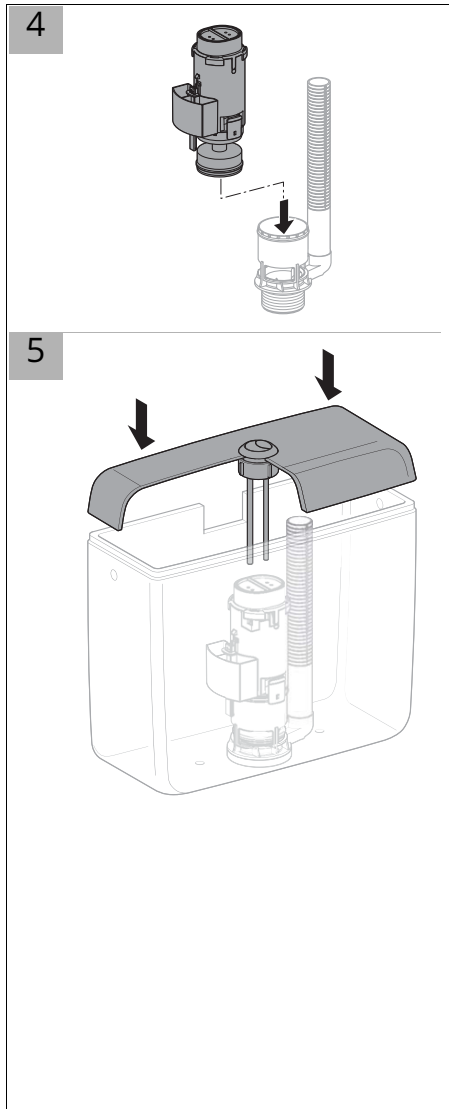
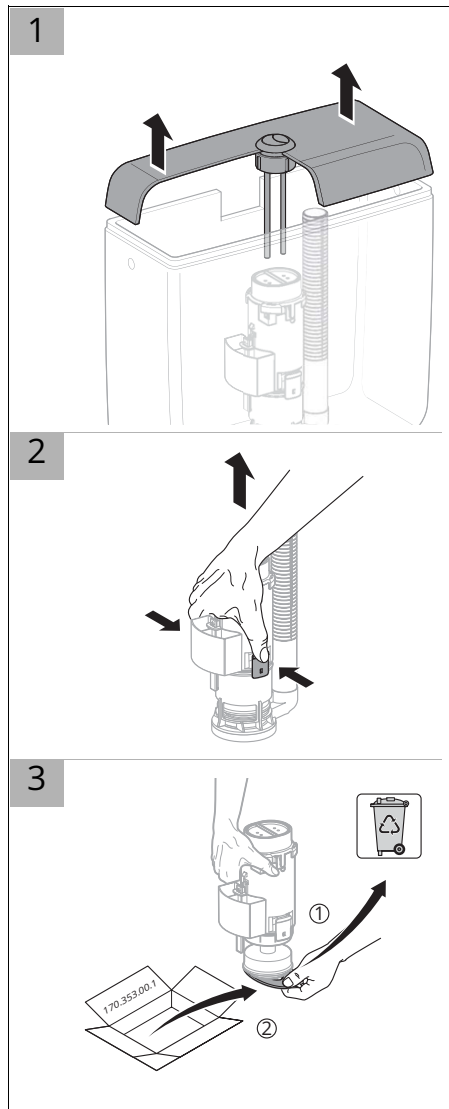
9



ОБСЛУЖИВАНИЕ

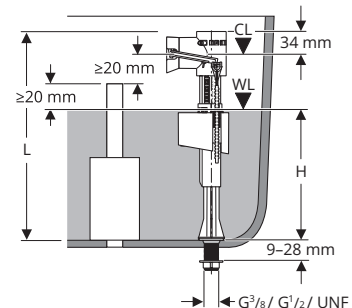
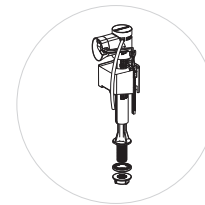


Bandhours



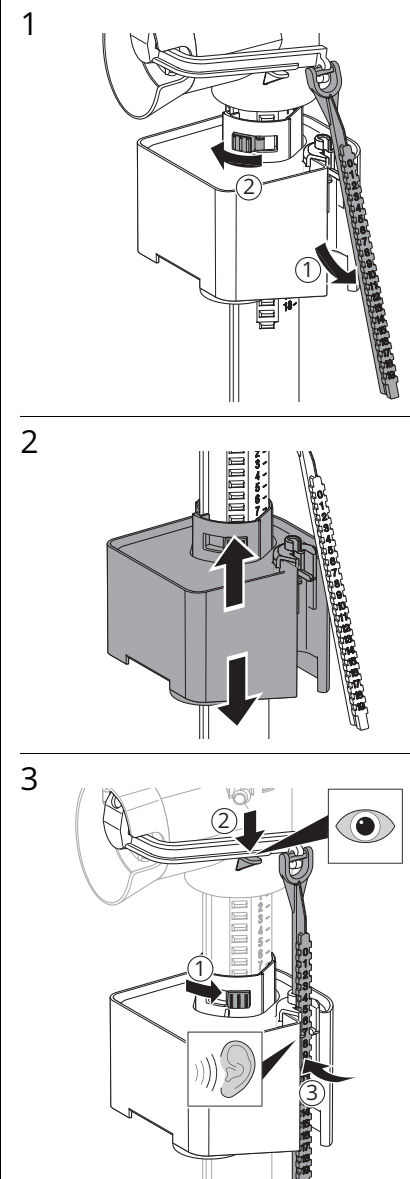
УСТАНОВКА

Bandhours

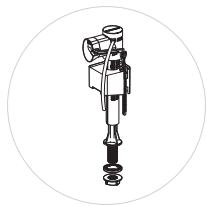


L	H	
	≥	≤
333 mm	180 mm	260 mm
304 mm	150 mm	230 mm
275 mm	120 mm	200 mm
255 mm	100 mm	180 mm

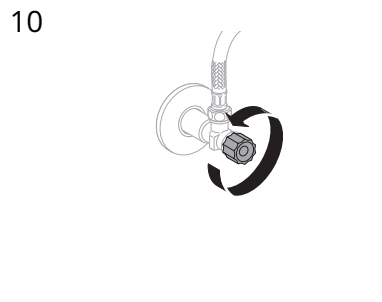
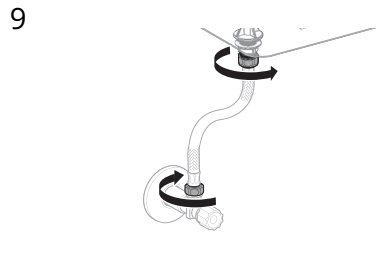
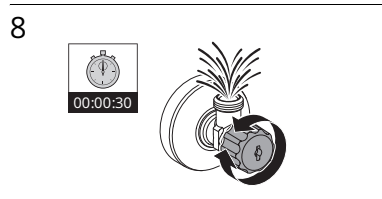
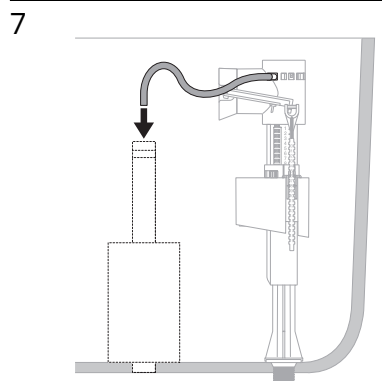
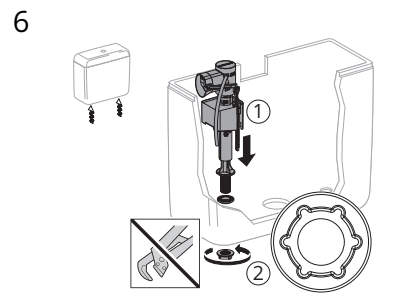
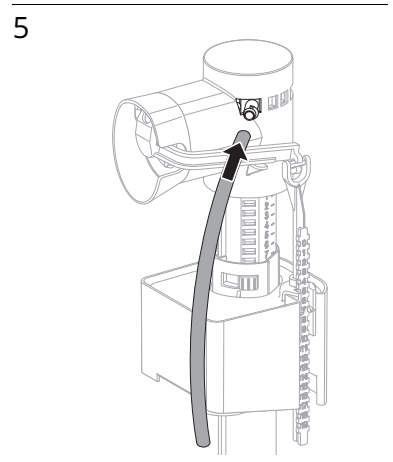
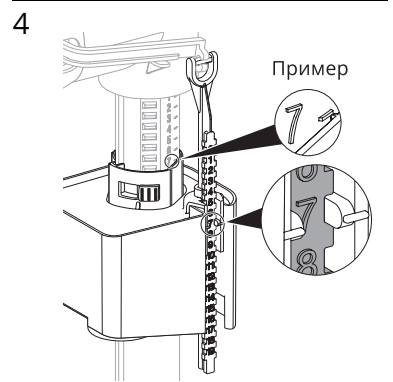
G^{3/8} / G^{1/2} / UNF



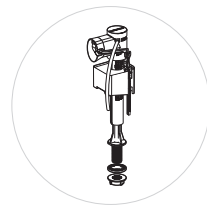
УСТАНОВКА



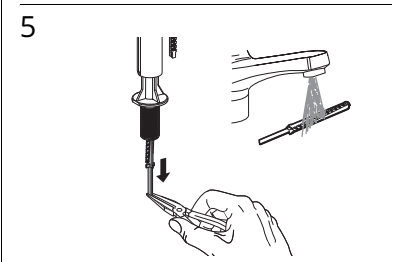
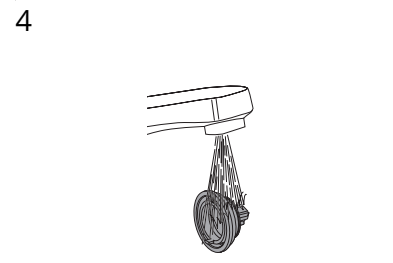
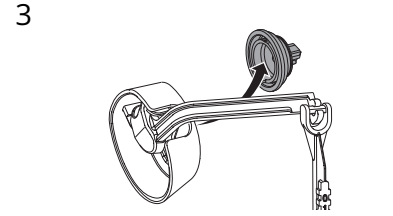
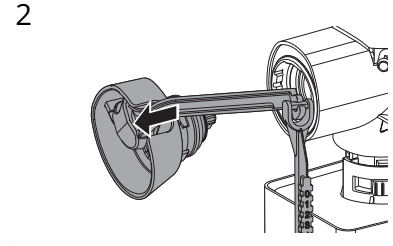
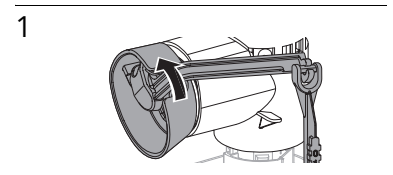
Bandhours



ОБСЛУЖИВАНИЕ



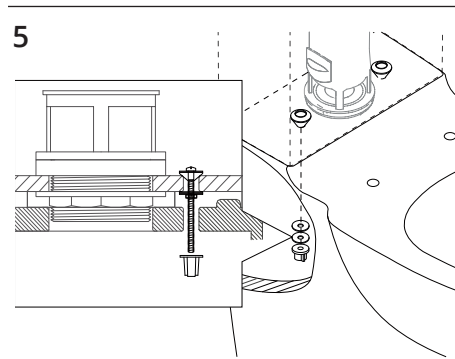
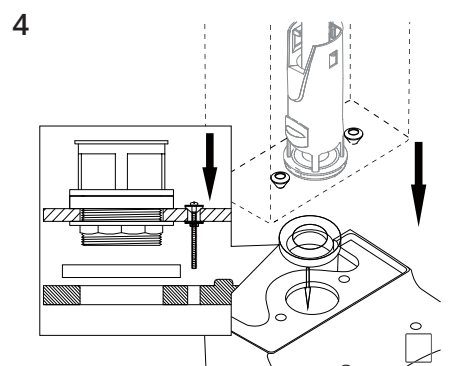
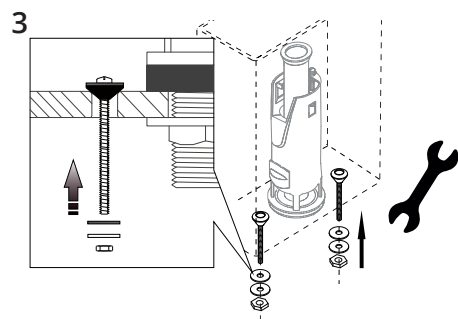
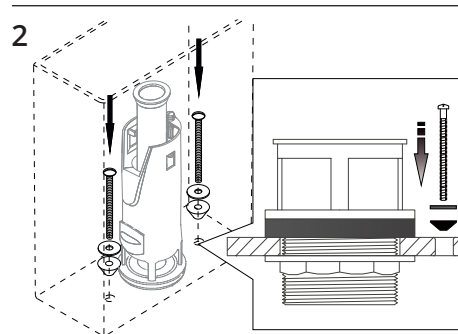
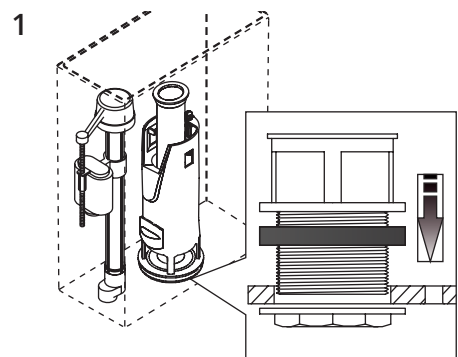
Bandhours



УСТАНОВКА БАЧКА SA110001AUCC



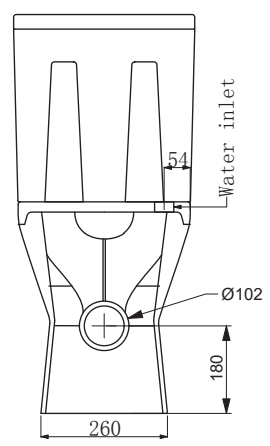
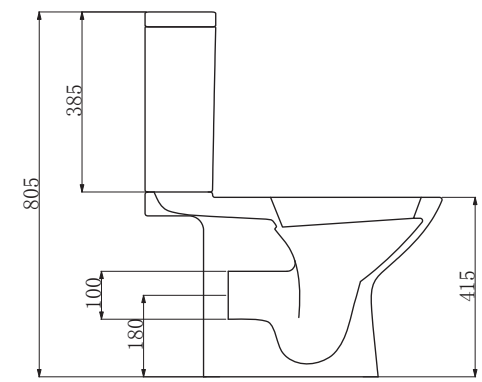
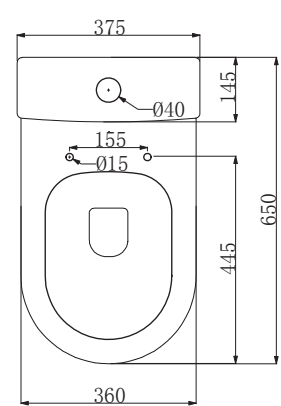
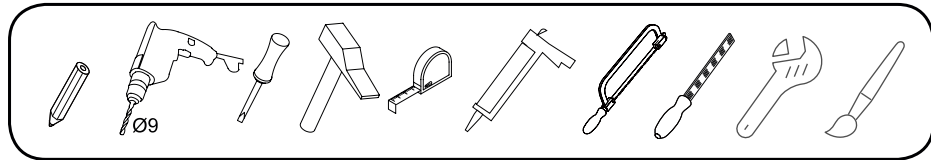
Bandh Pors



Bandh Pors



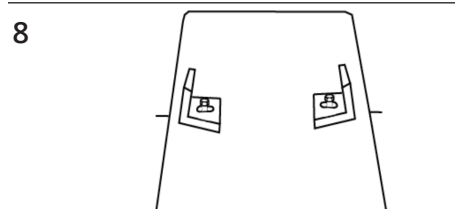
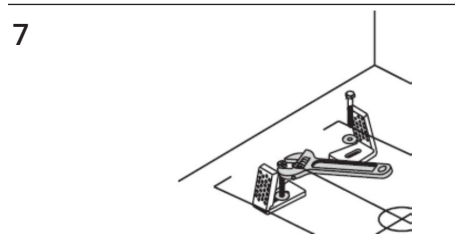
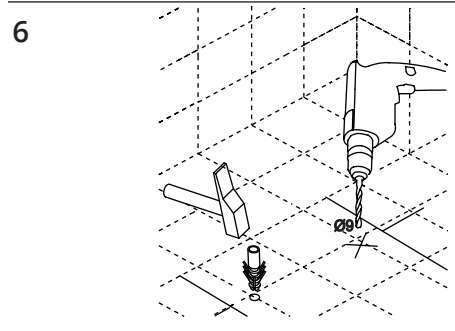
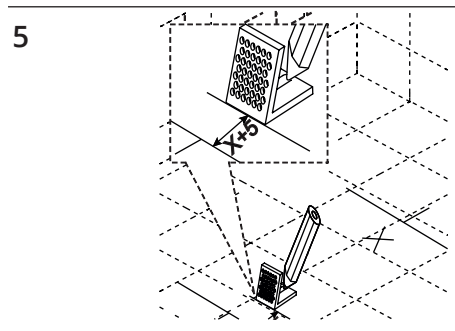
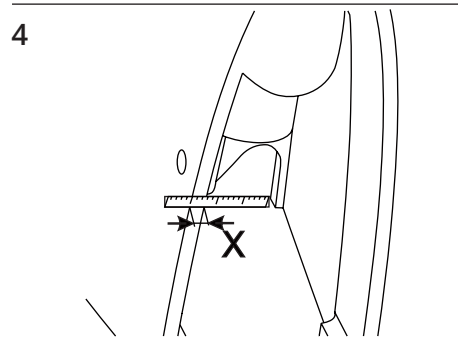
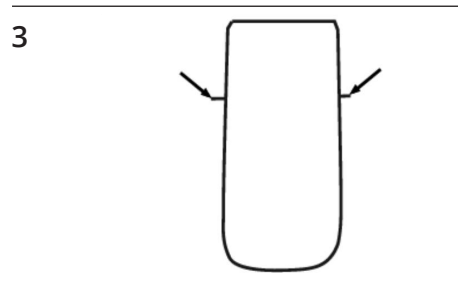
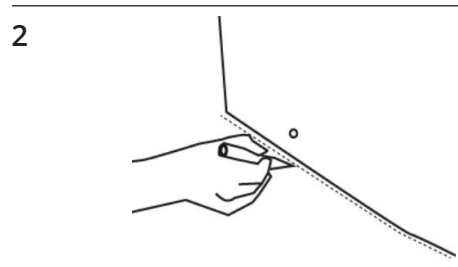
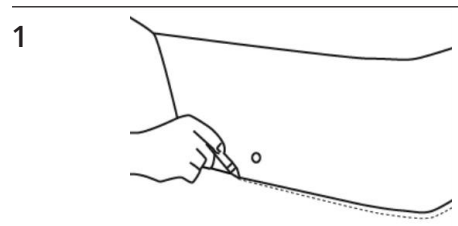
УНИТАЗ КОМПАКТ SA110001AUCC



УНИТАЗ КОМПАКТ
SA110001AUCC



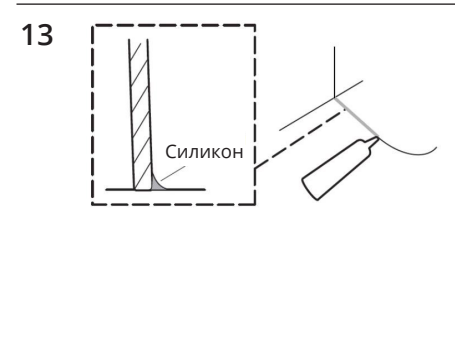
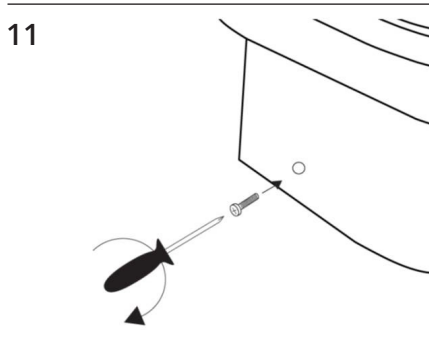
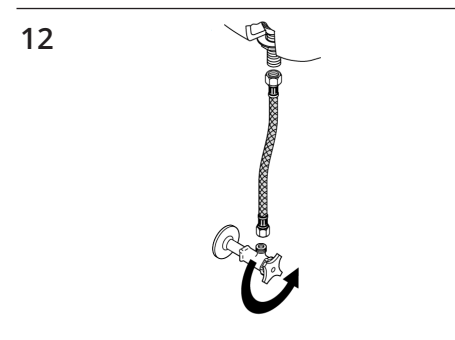
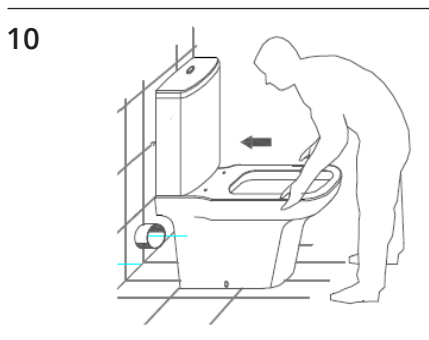
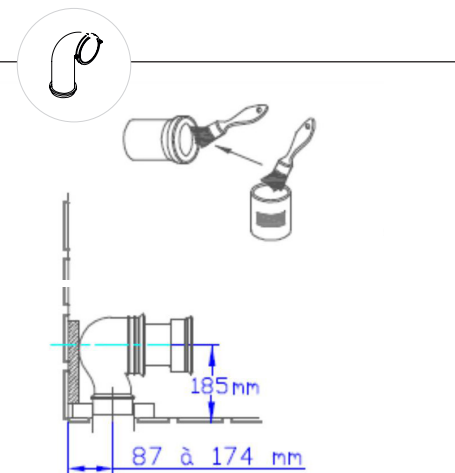
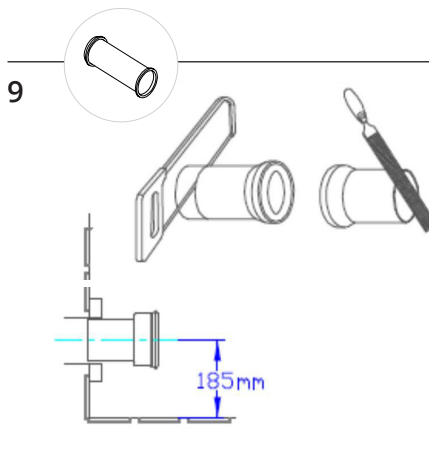
Bandh Tools



Bandh Tools

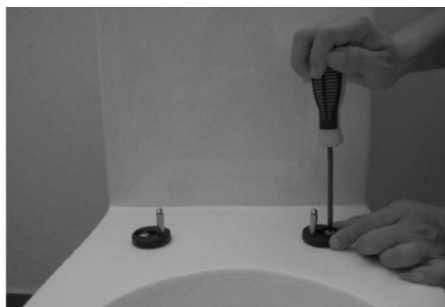


УНИТАЗ КОМПАКТ
SA110001AUCC





1. Установите крепёжную систему в отверстие для крепления сидения на унитазе.



2. Затяните крепёжный винт.



3. Наденьте крышку из нержавеющей стали на крепёжную систему.



4. Установите сиденье с микролифтом на направляющие крепёжной системы.

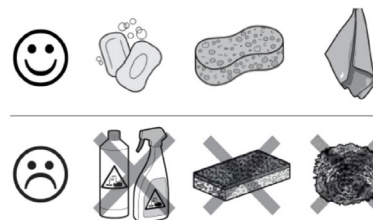


5. Убедитесь в правильности установки сидения с микролифтом.



6. Для снятия сидения с микролифтом, нажмите кнопки и потяните сидение вверх.

1. Для ежедневной чистки фарфоровой поверхности изделия, разрешается использовать только мягкую ткань или мягкую губку, а также тёплую/холодную воду и мыльный раствор. Абразивные чистящие средства (порошки, средства для чистки пола), сильные щёлочи (рН 9-14), красящие вещества могут повредить фарфоровую поверхность изделия.
2. Повреждения, возникшие вследствие неправильного ухода, не являются гарантийными случаями.





www.bandhours.ru