

Bandhours

www.bandhours.ru

РУКОВОДСТВО ПО ЭКСПЛУАТАЦИИ

МЕБЕЛЬ ДЛЯ ВАННЫХ КОМНАТ

РУКОВОДСТВО ПО ЭКСПЛУАТАЦИИ

Перед началом эксплуатации приобретенного изделия внимательно изучите рекомендации, изложенные в этом пособии.

Особое внимание обратите на инструкции по установке мебели, регулировке отдельных узлов и условия гарантии. Проверьте правильность и полноту заполнения гарантийного талона.

Разделы паспорта:

1. Общие характеристики мебели.....	2
2. Комплектация.....	3
3. Рекомендации по установке и эксплуатации мебели.....	4
4. Рекомендации по регулировке мебельной фурнитуры в домашних условиях.....	5
5. Электрооборудование.....	6
6. Упаковка.....	6
7. Схемы навески.....	7
8. Гарантийные обязательства производителя и правила гарантийного обслуживания.....	8
Гарантийный талон.....	10

1. Общие характеристики мебели Bandhours

Мебель предназначена для оборудования ванных комнат жилых и общественных помещений.

1.1. Изделия

Тумба с умывальником (раковина) – мебельное изделие с местом для посадки под умывальник, преимущественно с навесными фасадами, для хранения предметов различного функционального назначения, с ящиками, корзинами или без них.

Зеркало – зеркальное полотно, прикрепленное к основе. Возможно наличие нижней полки и верхней панели со встроенными светильниками. Выпускаются также зеркала, дополненные шкафчиками и открытыми полками.

Шкаф навесной – мебельное изделие с одним или несколькими навесными фасадами. Комплектуется навесами для крепления к стене.

Шкаф угловой – мебельное изделие, выполненное в форме призмы, и предназначено для установки в угол ванной комнаты. Комплектуется навесами для крепления к стене.

Пенал – мебельное изделие с одним или несколькими навесными фасадами. Комплектуется ножками и навесами для крепления к стене. Возможно наличие ящиков и корзины.

1.2. Материалы и составные элементы

Изделия изготовлены в соответствии с ГОСТом 16371-2014 и предназначены для использования в бытовых ванных (туалетных) комнатах.

Корпус мебели выполнен из высококачественной влагостойкой ламинированной древесно-стружечной плиты (ДСП) класса Р-5 и Р-3, которая изготовлена в соответствии с ГОСТом 10632-89 и отвечает санитарно-эпидемиологическим нормам, хорошо выдерживает действие бытовых химических средств, за исключением абразивных материалов, едких веществ и жидкостей. Торцевые стороны корпусных деталей защищены кромкой.

Фасады мебели изготовлены из высококачественной МДФ (древесноволокнистая плита средней плотности) российского производства. МДФ соответствует европейским и отечественным стандартам качества, что подтверждается сертификатами соответствия № РОСС.RU.ДМ31.Н01520. Используемая экологически чистая краска ведущих производителей Испании и Словении наносится на фасады в 5 слоев. Мебель премиум-класса имеет 6-8-слойную покраску корпуса и фасадов. Качество используемых

эмалей подтверждено санитарно-эпидемиологическим заключением № 77.10.03.231.П.027245.04.10. Используемая пленка производства Германии, США, Японии, Кореи соответствует требованиям ГОСТа 24944-81.

Зеркала, используемые при производстве мебели, изготовлены из зеркальных полотен с серебряной амальгамой, имеют антикоррозийное покрытие, увеличивающее срок службы в помещениях с повышенной влажностью.

Высококачественная фурнитура европейских поставщиков Hettich, Hafele и др. обеспечивают долговую, надежную работу всех подвижных частей конструкций.

Электрооборудование соответствует нормативам UN EN 60598 Европейского союза по электротехнике. Его качество и соответствие Российским стандартам подтверждено сертификатами соответствия № РОСС CN.АГО8.В00081, № РОСС CN.АГО8.В00858.

2. Комплектация

Мебель для ванных комнат продается в собранном виде.

2.1. Тумба

Тумбы комплектуются умывальниками (мебельные раковины), которые имеют рассчитанные посадочные места под предусмотренные производителем умывальники. Это определяется индивидуальными размерами каждой модели умывальника.



Внимание! Не старайтесь установить на тумбу умывальник, не предусмотренный производителем. Это послужит причиной появления зазоров между умывальником и тумбой, повреждения изделия и приведет к неустойчивому положению на тумбе.

Все напольные изделия компании «Bandhours» оснащаются опорами (ножками), которые устанавливаются на тумбу покупателем, для чего в комплект приложены саморезы 3,5x16 (как правило, по 4шт на каждую ножку).

Некоторые модели тумб комплектуются корзиной для белья и системами выдвижных ящиков.

2.2. Зеркала

Все зеркальные полотна крепятся на основу при помощи двустороннего скотча и клея-герметика, обеспечивающего надежную фиксацию.

Некоторые зеркала оснащены дополнительной подсветкой, розеткой на 220 В и выключателем. Светильники – галогеновые, круглые, мощностью 20 Вт, их подключение проводится через трансформатор.

2.3. Пеналы, шкафы навесные

Пеналы и шкафы навесные комплектуются врезными полками, которые крепятся с помощью шкантов и полками из стекла на полкодержателях. Пеналы и шкафы оснащаются опорами, в качестве которых могут выступать ножки или мебельные подпятники. Ножки устанавливаются покупателем, для чего в комплект приложены саморезы 3,5x16 (как правило, по 4 шт. на каждую ножку). Мебельные подпятники устанавливаются на фабрике.

3. Рекомендации по установке и эксплуатации мебели

От того как правильно расположена и установлена мебель в ванной комнате зависит надежность, практичность и комфортность использования данной продукции. Не только качественные материалы, из которых изготовлена мебель, но и правильный уход за ними обеспечит сохранность и увеличит срок эксплуатации.

Для наибольшей устойчивости ножки крепятся к основанию тумбы как можно ближе к краю. Для крепления используются шурупы 3,5x16 мм идущие в комплекте. Передние ножки установите, максимально выдвинув вперед на максимальную ширину. Задние ножки установите с учетом особенностей помещения (наличие пристеночного плинтуса, открытые коммуникационные трубы), сдвинув назад на максимально возможной ширине.

Поставьте тумбу вплотную к стене. Если Ваша модель оснащена ножками, отрегулируйте положение тумбы, вращая основание ножек. Прикрепите тумбу к стене шурупами, просверлив отверстия сквозь верхнюю заднюю планку. Установите раковину на тумбу.



При эксплуатации мебели не допускается:

- прямого контакта изделия с водой, поскольку высокая влажность и вероятно близкое расположение источника тепла может повлиять на изменение цвета, разбухание фасадов и корпусных частей (при попадании воды сразу вытереть поверхность насухо мягкой тканью);
- нахождение мебели при температуре ниже +2 °C и выше +40 °C и относительной влажности более 70%;
- высыхания воды на фасадах для сохранения их первоначального блеска;
- производить чистку поверхности химическими и абразивными материалами.

Перед установкой ручки на фасады в пленке ПВХ проколоть отверстие под ручку с лицевой стороны.

При механическом повреждении деталей ДСП и МДФ место повреждения следует зачистить и покрыть гидроизолирующими материалами (краска на лаковой основе соответствующего цвета, силиконовый герметик, краска нитроцеллюлозная или акриловая, лак и т.д.).

В случае если при установке возникла необходимость выполнения выреза в деталях изделия, то срезы обязательно должны быть надежно изолированы от воды гидроизолирующими материалами.

При ослаблении узлов резьбовых соединений необходимо их периодически подтягивать.

Не храните внутри мебели влажные вещи и тары с жидкостями, которые протекают.

4. Рекомендации по регулировке мебельной фурнитуры в домашних условиях

В процессе эксплуатации изделия возможно ослабление резьбовых соединений крепежных элементов мебели. В этом случае необходимо периодически подтягивать винты в петлях и монтажных планках. При прокручивании ручки необходимо подтянуть винты, которыми она крепится. Если фасад ящика затрагивает другую фасадную часть, то необходимо провести его регулировку. Если шкаф неплотно прилегает к стене, следует подтянуть винты навеса.

4.1. Регулировка петель

Все используемые петли имеют возможность регулировки. При необходимости можно осуществить ее с помощью отвертки (рис. 1, рис. 2).

Рисунок 1

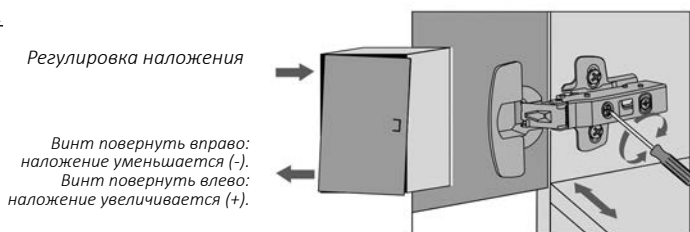
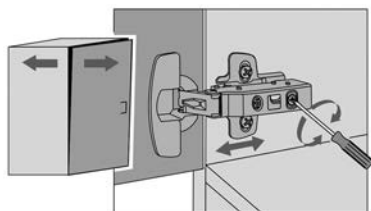


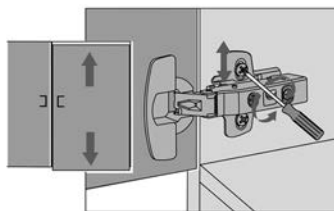
Рисунок 2

Регулировка глубины



Прямая, бесступенчатая
регулировка по глубине

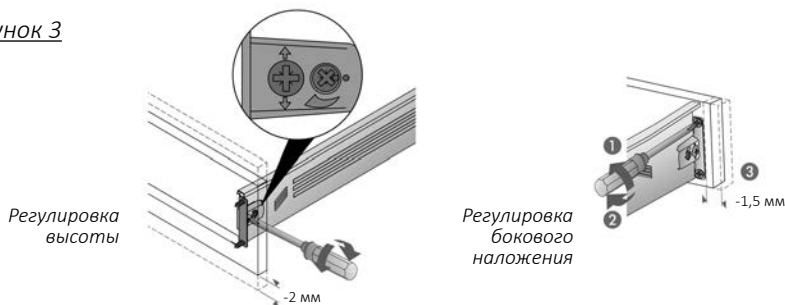
Регулировка высоты



Двери можно точно выверить с помощью
монтажных планок, регулируемых по высоте

4.2. Регулировка метабоксов

Метабоксы состоят из двух металлических стенок, дна и задней стенки, которые изготовлены из влагостойкой плиты – ДСП. При необходимости можно отрегулировать положение фасада ящика. Эксцентриковая регулировка фасада наиболее удобная и легкая, т.к. для регулировки фасада по высоте необходимо только повернуть эксцентрик в необходимую сторону (рис. 3).

Рисунок 3

Регулировка
высоты

Регулировка
бокового
наложения

5. Электрооборудование

Все электрооборудование, используемое в мебели, предназначено для подключения к сети переменного тока 220 В, 50 Гц. Присоединение к питающей электросети, а так же замена перегоревших ламп должны производиться специалистом-электриком при отсутствии питающего напряжения.

6. Упаковка

Вся мебель упакована в гофрокартон.

7. Схемы навески

Схема навески зеркала и тумбы

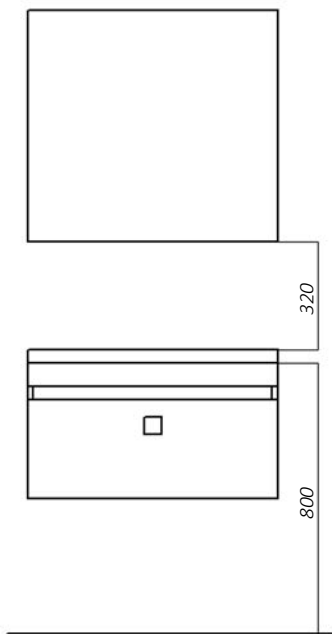
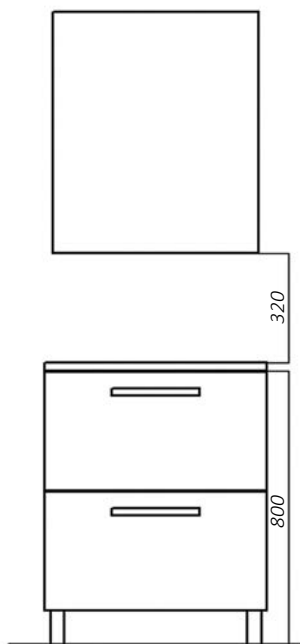


Схема навески зеркала



8. Гарантийные обязательства производителя и правила гарантийного обслуживания

7.1. Компания «Bandhours» (далее «Производитель») гарантирует, что на момент покупки приобретенная Вами мебель (далее «Изделие»), которая обозначена в гарантийном талоне, является комплектной, не имеет механических повреждений и соответствует установленным стандартам качества, требованиям безопасности и условиям договора купли-продажи.

7.2. Предприятие гарантирует соответствие изделий требованиям ГОСТ 16371-2014 «Мебель. Общие технические условия» при соблюдении условий транспортировки, хранения и эксплуатации.

7.3. Производитель обеспечивает бесплатный ремонт изделия только в случае выявления дефектов производственного характера.

7.4. Комплектность изделия проверяется покупателем при получении товара в присутствии продавца. После продажи изделия претензии относительно его комплектности и механических повреждений (следы ударов, сколы, пятна и т.п.) не принимаются.

7.5. Производитель оставляет за собой право отказа в бесплатном гарантийном ремонте в следующих случаях:

- Если изделие имеет умышленные механические повреждения и внесенные изменения в конструкцию изделия (вырезы, пропилы, сверления и т.п.);
- Если изделие имеет загрязнения и образование известкового налета;
- Если выявлено несоблюдение инструкций по обслуживанию и уходу за мебелью;
- Если изделие имеет следы постороннего вмешательства или попытки самостоятельного ремонта;
- Если выявлен естественный износ деталей, например, таких как уплотнения, декоративные накладки, электрические лампы;
- Если изделие эксплуатировалось не по своему целевому назначению или в условиях, для которых оно не предназначено;
- Если дефект образовался в результате некавалифицированной установки.

7.6. Гарантия действительна при наличии гарантийного талона, заверенного печатью продавца и подписанного покупателем. Все поля, указанные в гарантийном талоне обязательны к заполнению!

7.7. Гарантийный срок эксплуатации 24 месяца со дня продажи.

7.8. Продолжительность гарантийного срока указывается в гарантийном талоне и начинается с даты приобретения изделия.

Гарантийный талон

Наименование изделия	
Штамп продавца	
Дата продажи	

Телефон сервисного центра 8 812 498 14 91

Отметка о проведенном ремонте

Дата	Вид и причина неисправности

Претензий по внешнему виду и комплектности не имею, с гарантийными условиями и инструкциями по монтажу, эксплуатации и уходу ознакомлен.

Подпись покупателя _____