

Инструкция по сборке душевого уголка Rimini  
SHOWER ENCLOSURE Rimini INSTRUCTION





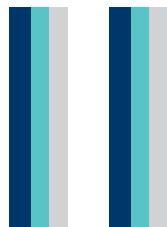
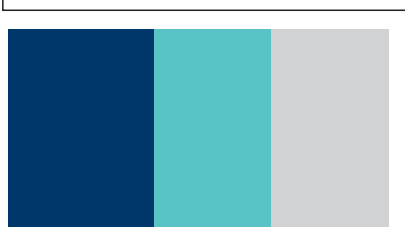
Мы благодарим вас за то, что вы выбрали В&Н. Пожалуйста, прочтите внимательно инструкцию перед установкой.

We appreciate your choosing of B&H Shower Products, and wish you a pleasant experience with our products and service. Please read Instruction carefully before installation.



Содержание  
Catalogue

1. Проверка товара перед сборкой/установкой-1 Check Appearance of Shower Enclosure	
2. Комплектность _____2 Picture of Parts	2
3. Порядок сборки _____3 Scheme of Installation	3
4. Уход и обслуживание _____13 Notice and Maintenance	13



## Уход и обслуживание Notice and Maintenance

1. Необходимо регулярно очищать и регулировать ролики.

**Cleaing the sliding track and adjust rollers regularly;**

2. При очистке любых элементов необходимо использовать только тёплую мыльную воду и мягкую губку. Не допускается к использованию при очистке любых элементов абразивные чистящие порошки - это может привести к повреждению поверхности.

**CLEANING-** use only warm soapy water and damp cloth/sponge on a regular basis; Do not use abrasive scouring powders, chemicals or aerosol cleaners- these may result in damage to the surfaces, in particular, the plated component parts;

3. Не допускайте попадания пальцев рук между двигающимися частями.

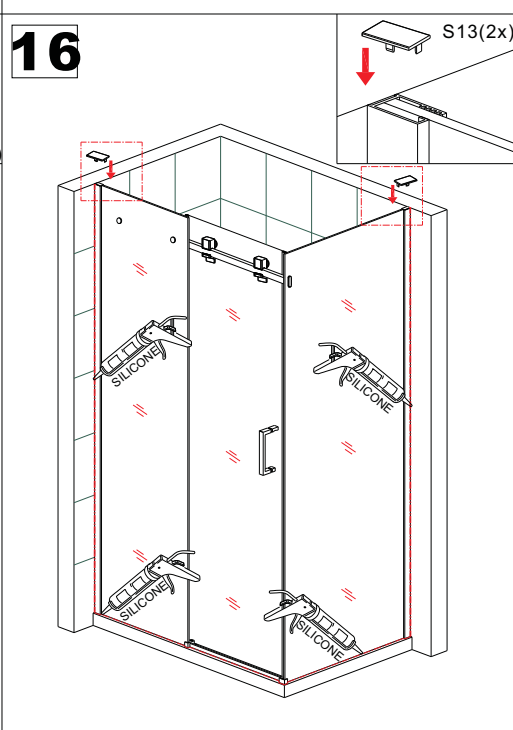
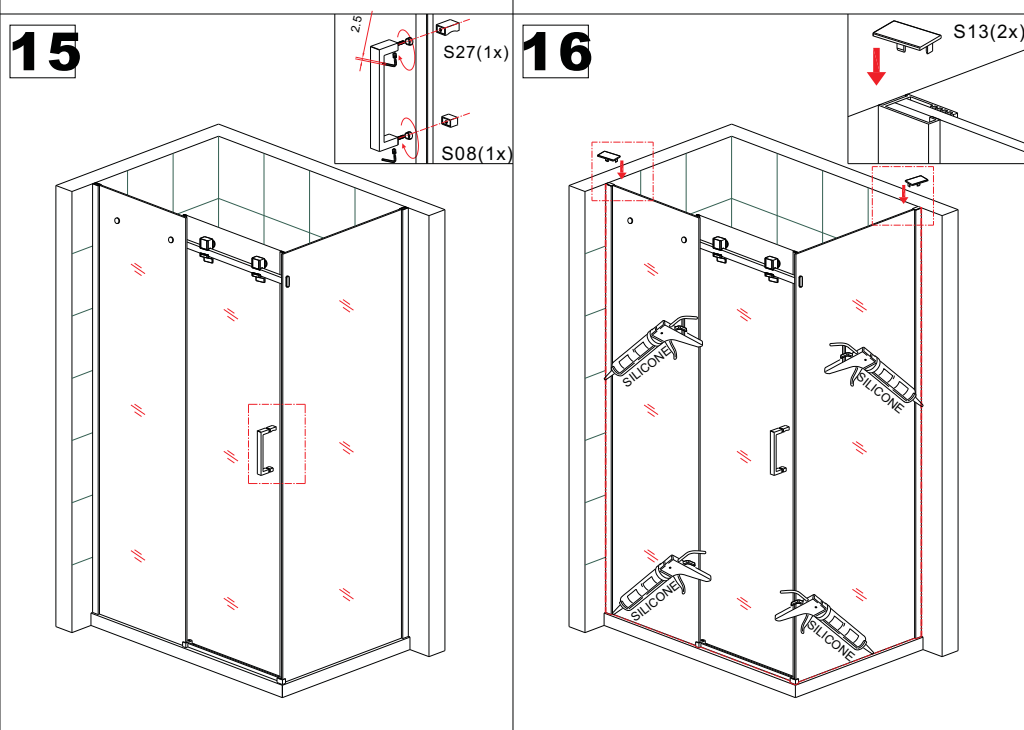
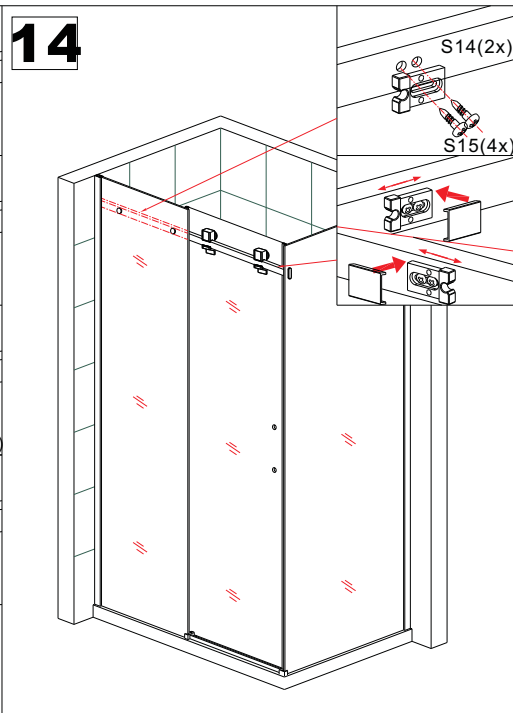
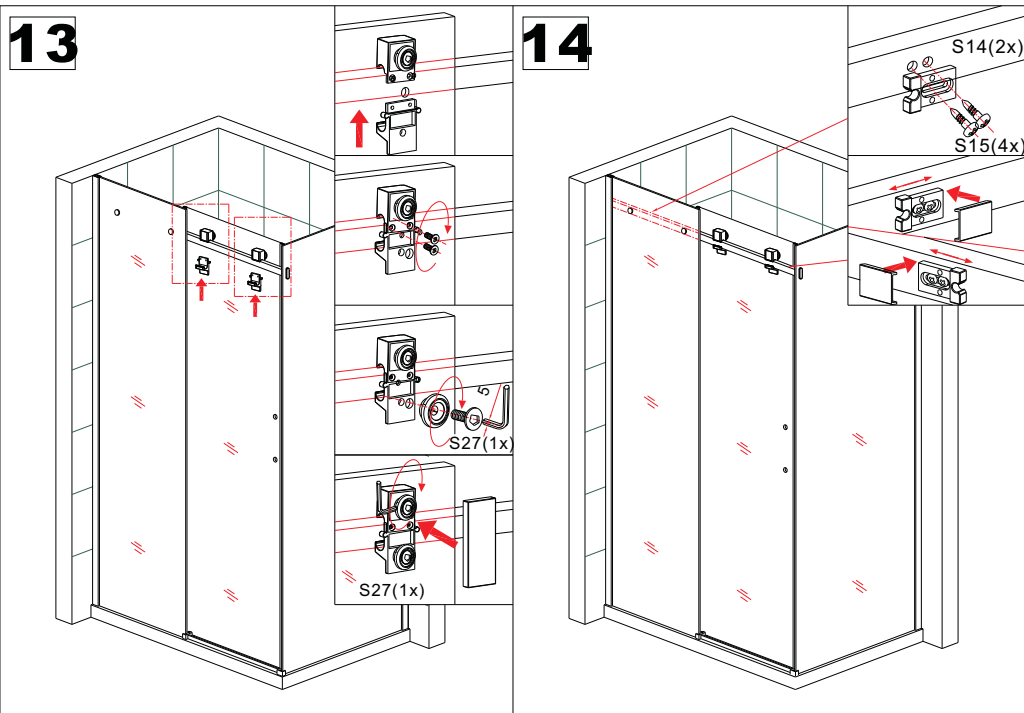
**Do not put your hands between glass doors when sliding;**

4. Не допускается поднимать установленное изделие.

**Do not climb shower enclosure;**

5. Не допускается виснуть на дверцах.

**Do not hang heavey articles on shower enclosure;**



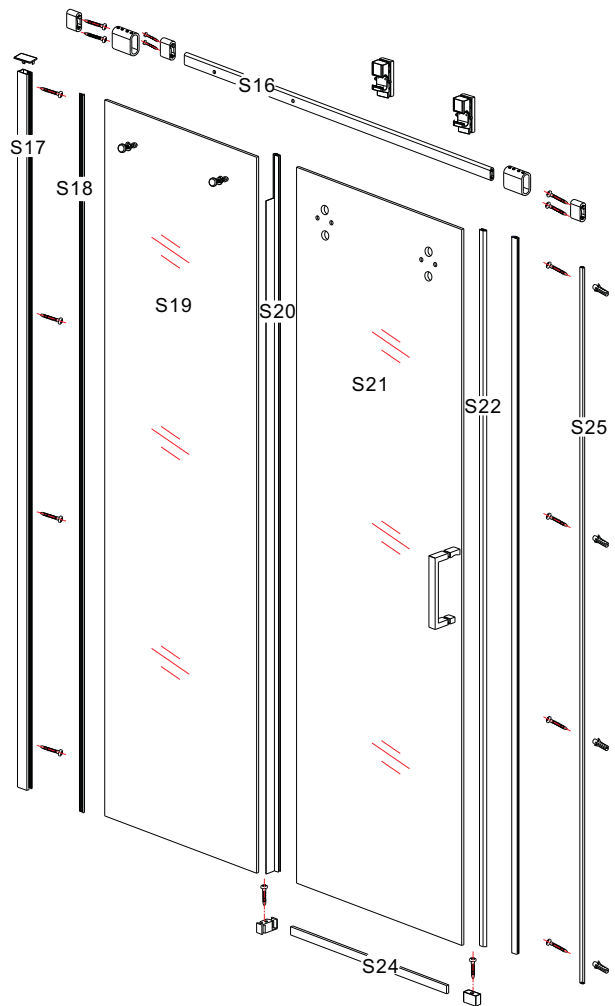
**Проверка товара перед сборкой/установкой**  
**Check Appearance of Shower Enclosure.**

1. О любых обнаруженных дефектах товара необходимо сообщить до начала сборки/установки.

Any defects must be reported to B&H before assembly / installation.

2. Претензии о обнаруженных дефектах товара принимаются только до начала сборки/установки.

Claims for imperfections will only be accepted prior to assembly / installation.



			<b>S01</b>  ST4 30 6x	<b>S02</b>  14x	<b>S03</b>  ST4 30 8x	
<b>S04</b>  ST4 20 2x	<b>S05</b>  2x	<b>S06</b>  2x	<b>S08</b>  1x	<b>S09</b>  1x	<b>S11</b>  2x	<b>S12</b>  3x
<b>S13</b>  1x	<b>S14</b>  2x	<b>S15</b>  ST4 8 4x	<b>S26</b>  1x	<b>S27</b>  1x		

