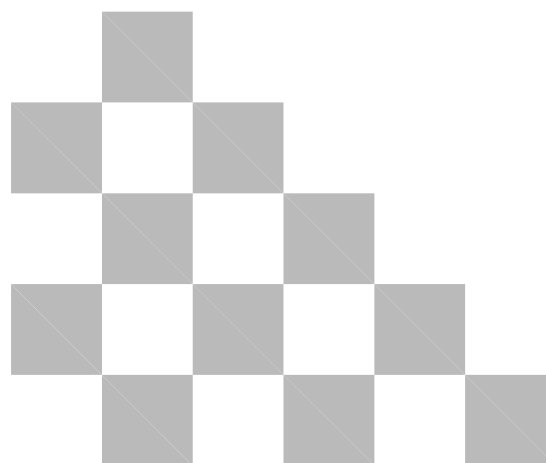
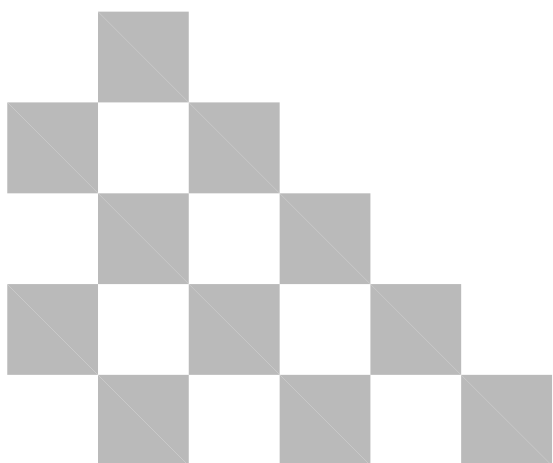
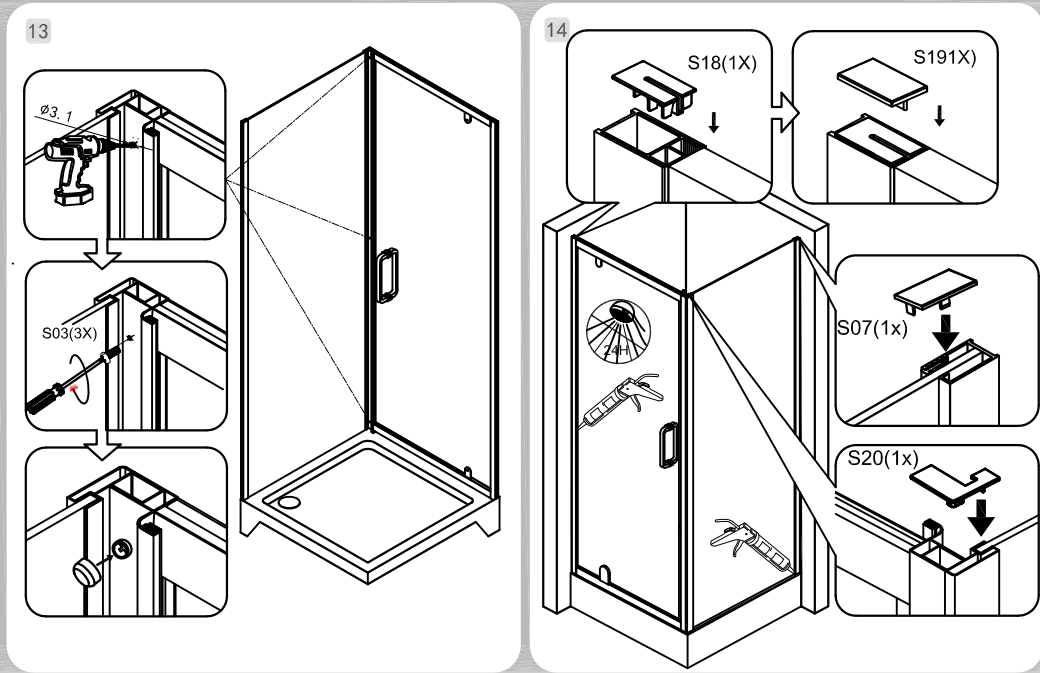


ИНСТРУКЦИЯ

Душевой уголок - MASTER

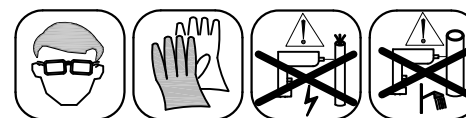




Инструкция внимательности

Душевой уголок необходимо чистить после каждого использования. Для предотвращения образования известкового налета, используйте резиновый скребок, либо мягкую ткань, замшу, но при этом не следует вытирать изделие насухо. Остатки шампуня, мыла, гелей для душа могут привести к загрязнению изделия, смойте их водой после использования. Для длительного плавного скольжения стеклянных створок следует проводить очистку желобов, по которым перемещаются ролики створок.

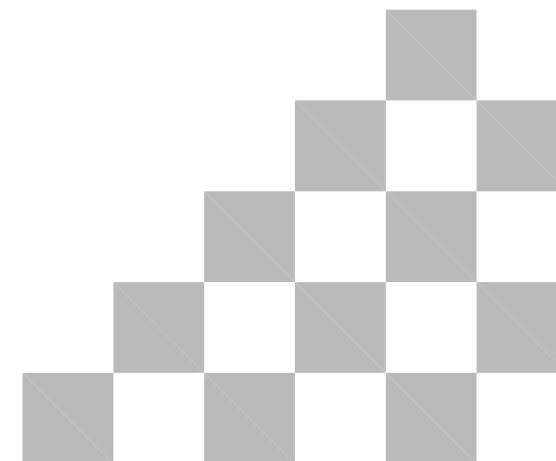
- *Не допускайте образования известкового налета при использовании изделия с жесткой водой.
- *Избегайте использования активных моющих средств. Допустимые моющие средства должны соответствовать диапазону по шкале кислотности 4-8(pH).
- *Категорически воздержитесь от использования абразивных моющих средств.



Благодарим вас за выбор продукции BandHours. Вы по достоинству оцените великолепное качество. Перед установкой и использованием продукции, пожалуйста, прочтите внимательно данную инструкцию.

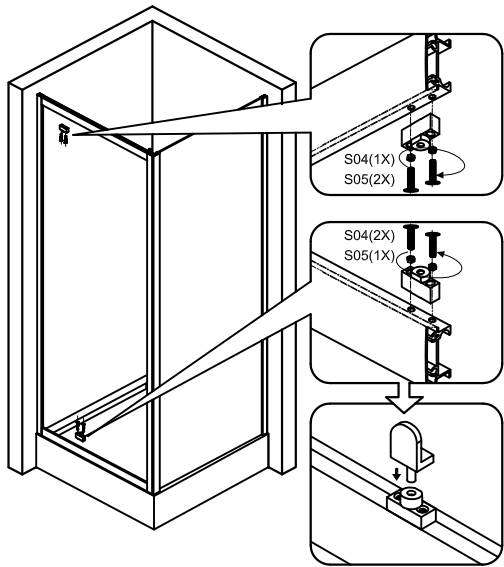
ВАЖНО!

Внимательно проверьте перед установкой комплектацию выбранной вами продукции и отсутствие повреждений при транспортировке. Претензии по недокомплектации и по повреждениям после установки изделия не принимаются. Во избежании травматизма при сборке и использовании изделия, внимательно прочтите данное руководство. Несоблюдение инструкции может повлечь неправильную сборку изделия и снятие изделия с гарантии.

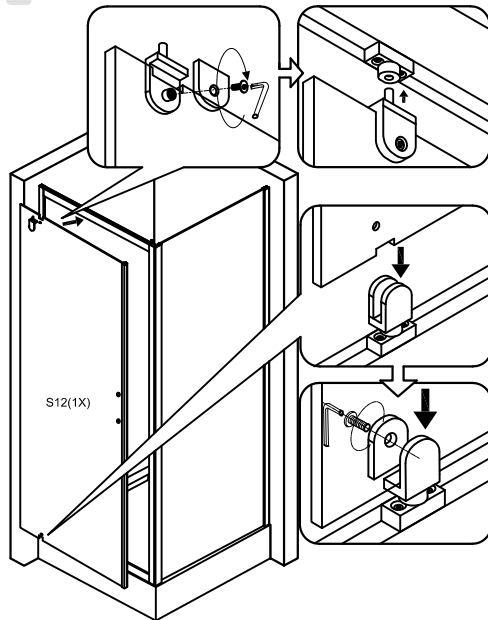




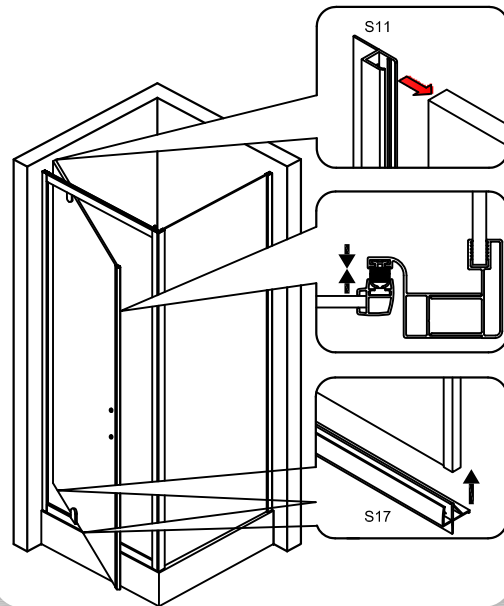
9



10



11



12

