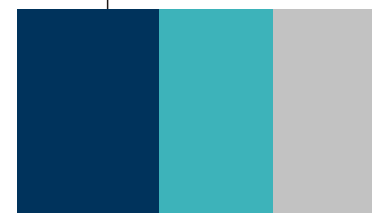




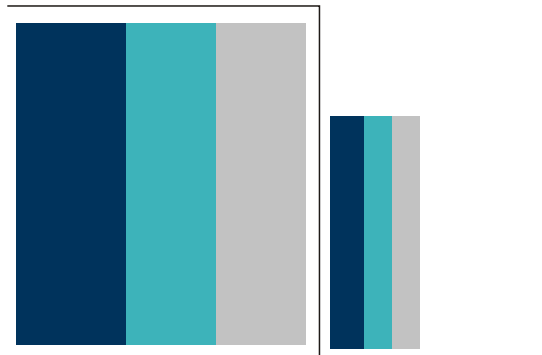
 Инструкция по сборке душевого уголка EXTREME
SHOWER ENCLOSURE EXTREME INSTRUCTION





Мы благодарим вас за то, что вы выбрали **B&H**. Пожалуйста, прочтите внимательно инструкцию перед установкой.

We appreciate your choosing of **B&H Shower Products**, and wish you a pleasant experience with our products and service. Please read **Instruction** carefully before installation.



Уход и обслуживание Notice and Maintenance

1. Необходимо регулярно очищать и регулировать ролики.

Cleaing the sliding track and adjust rollers regularly;

2. При очистке любых элементов необходимо использовать только тёплую мыльную воду и мягкую губку. Не допускается к использованию при очистке любых элементов абразивные чистящие порошки - это может привести к повреждению поверхности.

CLEANING- use only warm soapy water and damp cloth/sponge on a regular basis; Do not use abrasive scouring powders, chemicals or aerosol cleaners- these may result in damage to the surfaces, in particular, the plated component parts;

3. Не допускайте попадания пальцев рук между движущимися частями.

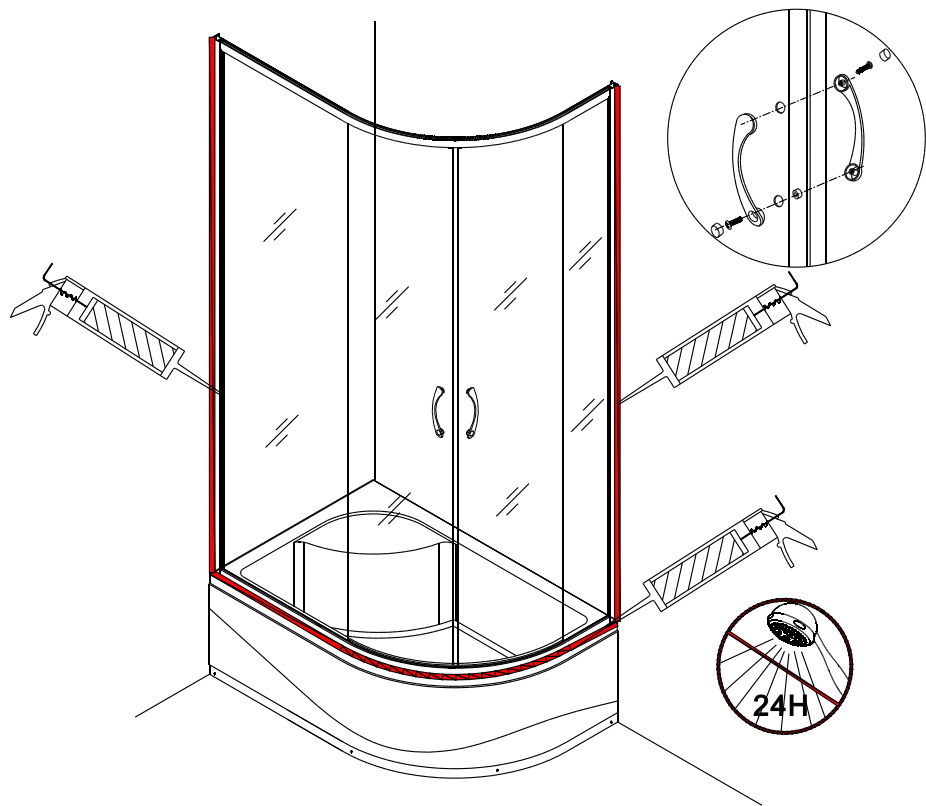
Do not put your hands between glass doors when sliding;

4. Не допускается поднимать установленное изделие.

Do not climb shower enclosure;

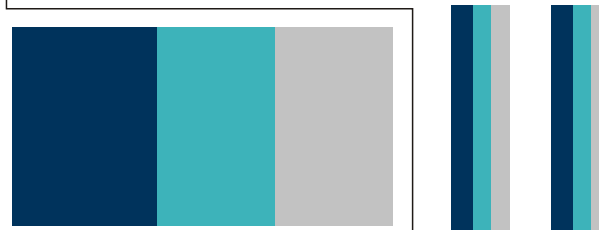
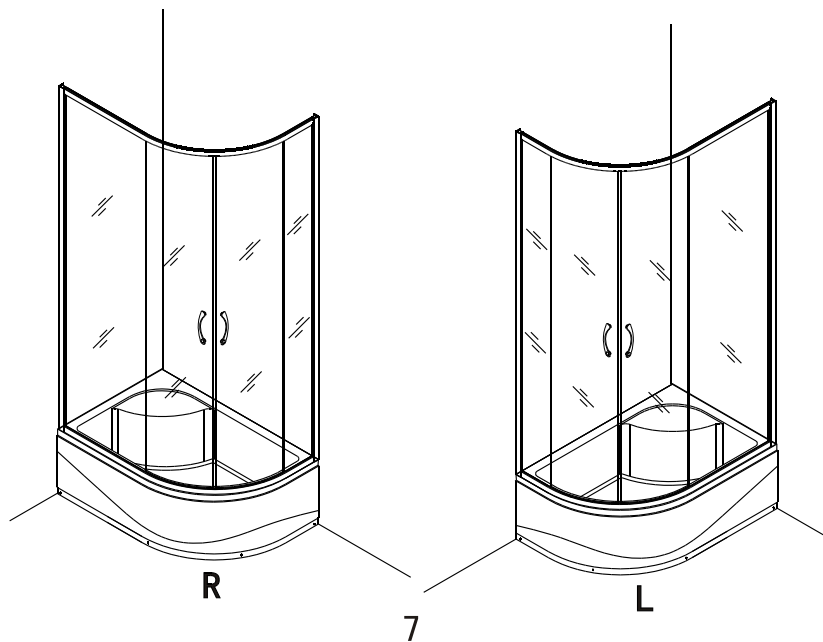
5. Не допускается виснуть на дверцах.

Do not hang heavy articles on shower enclosure;




 Содержание
 Catalogue

1. Проверка товара перед сборкой/установкой-1	
Check Appearance of Shower Enclosure	
2. Комплектность _____2	
Picture of Parts	
3. Порядок сборки _____3	
Scheme of Installation	
4. Уход и обслуживание _____8	
Notice and Maintenance	





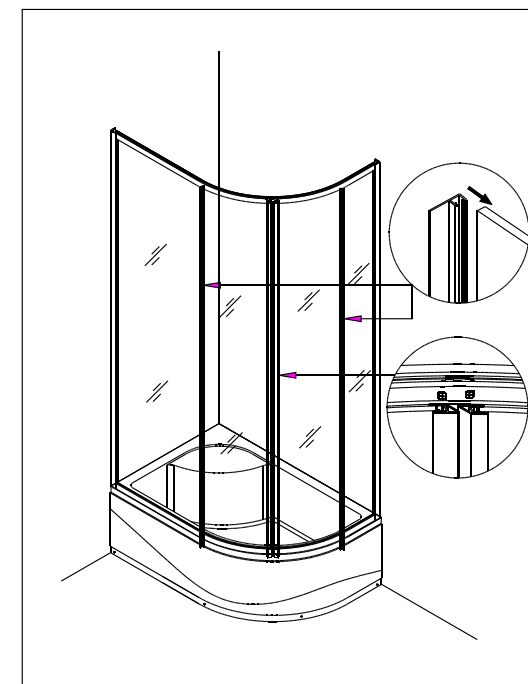
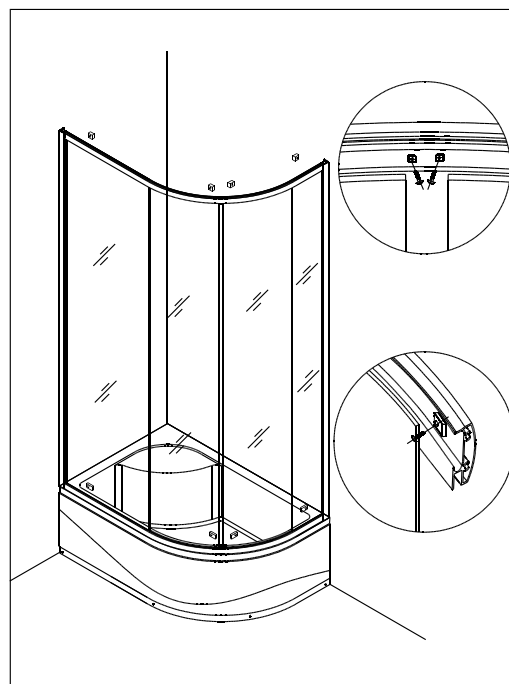
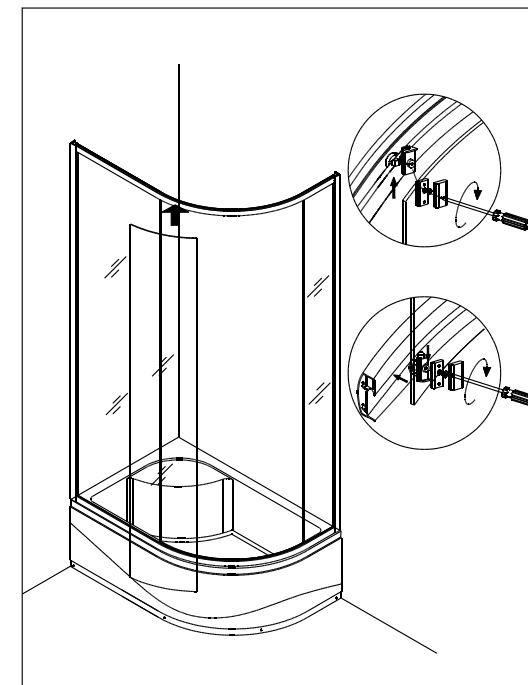
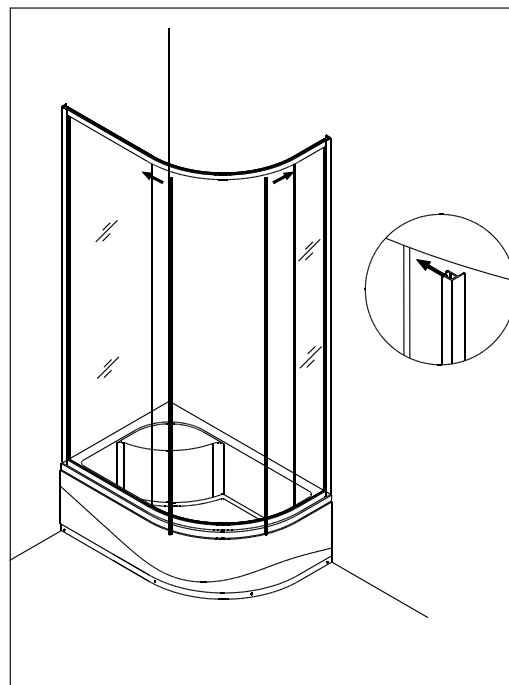
Проверка товара перед сборкой/установкой
Check Appearance of Shower Enclosure.

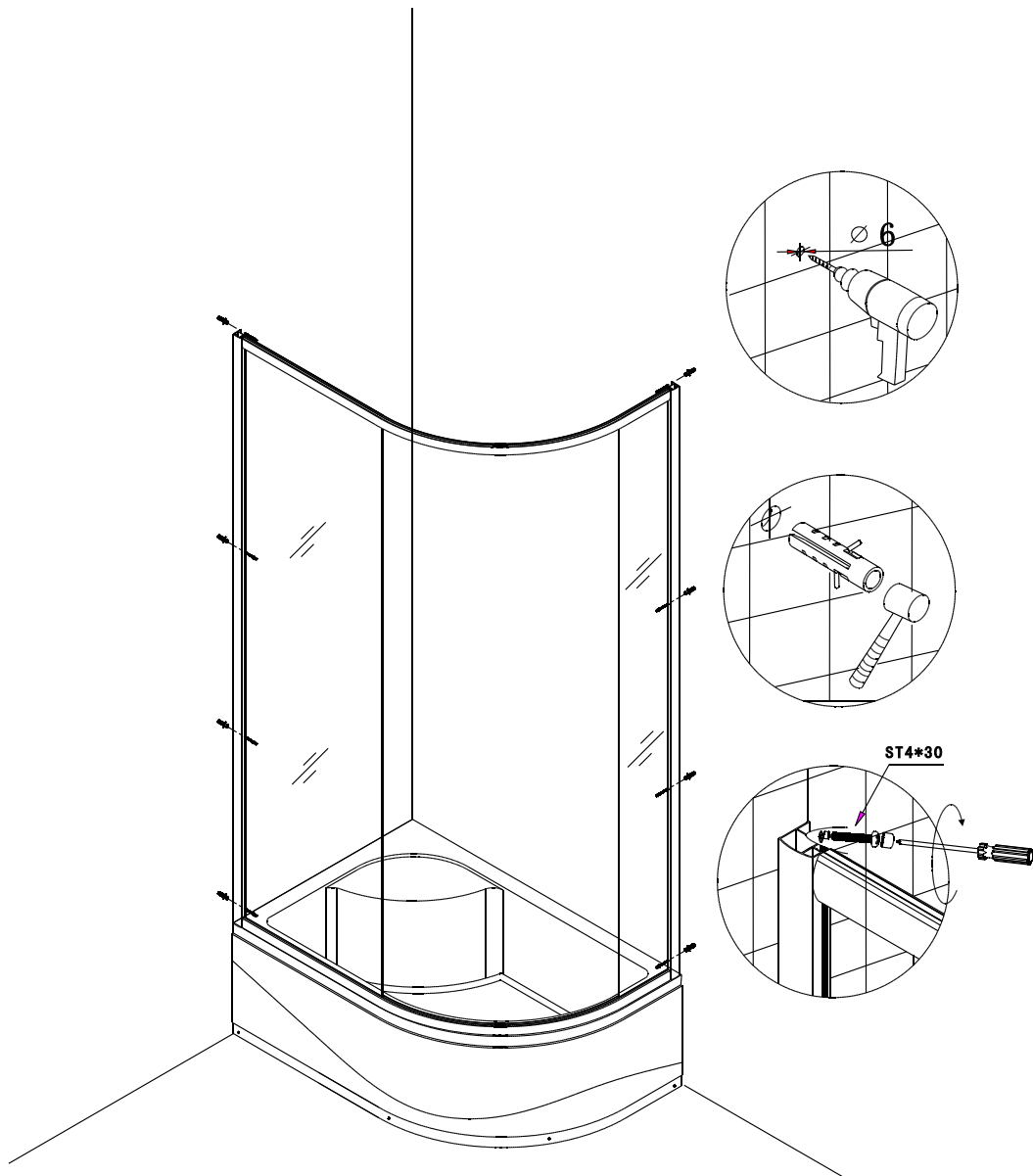
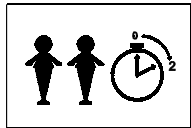
1. О любых обнаруженных дефектах товара необходимо сообщить до начала сборки/установки.

Any defects must be reported to B&N before assembly / installation.

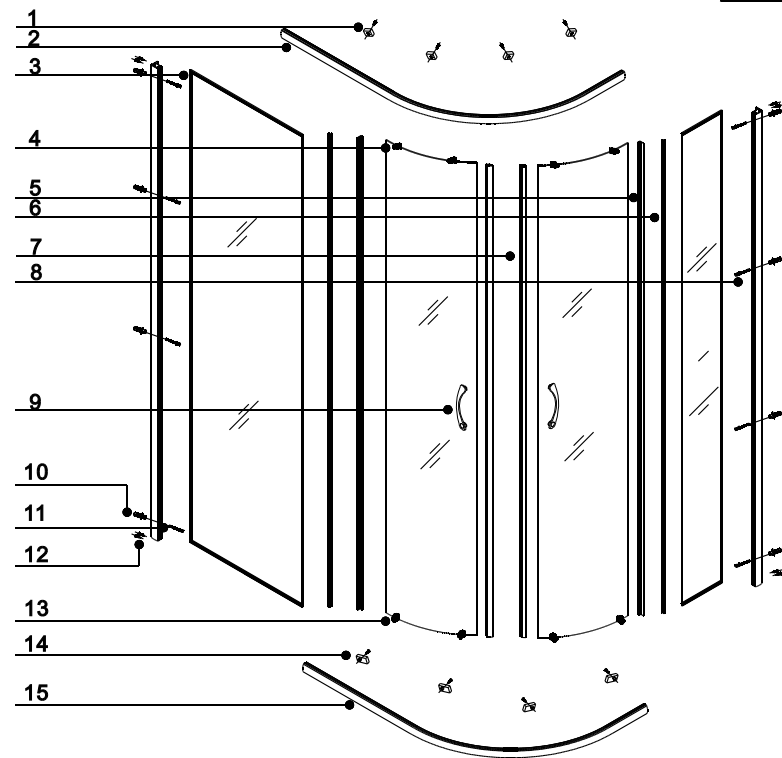
2. Претензии о обнаруженных дефектах товара принимаются только до начала сборки/установки.

Claims for imperfections will only be accepted prior to assembly / installation.





5



			<p>1</p> <p>4X</p>	<p>3</p> <p>4X</p>	<p>3</p> <p>2X</p>
<p>4</p> <p>4X</p>	<p>5</p> <p>2X</p>	<p>6</p> <p>2X</p>	<p>7</p> <p>2X</p>	<p>9</p> <p>2X</p>	
<p>10</p> <p>8X</p>	<p>11</p> <p>8X</p>	<p>12</p> <p>8X</p>	<p>13</p> <p>4X</p>	<p>14</p> <p>4X</p>	<p>14</p> <p>4X</p>

2

