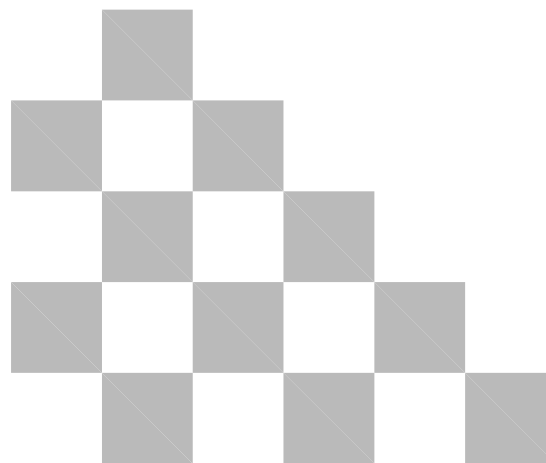
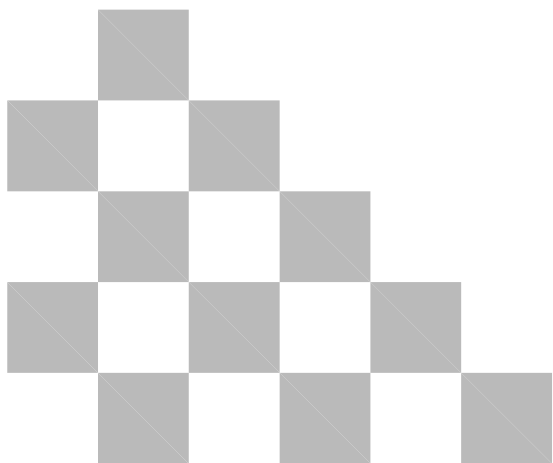
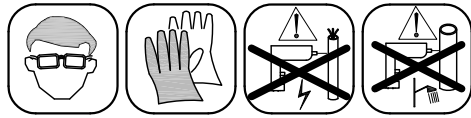


ИНСТРУКЦИЯ

Душевой уголок - TOLEDO 90/100





Благодарим вас за выбор продукции BandHours. Вы по достоинству оцените великолепное качество. Перед установкой и использованием продукции, пожалуйста, прочтите внимательно данную инструкцию.

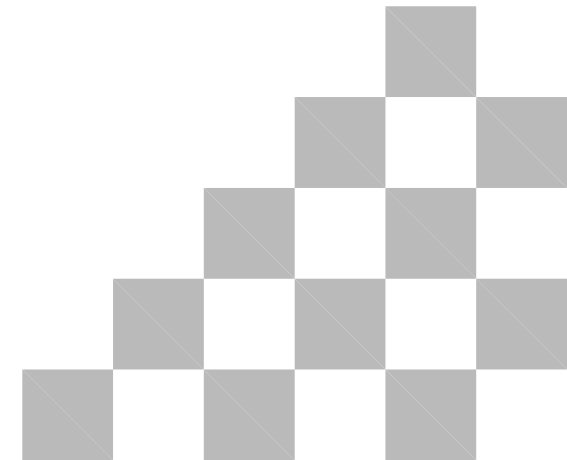
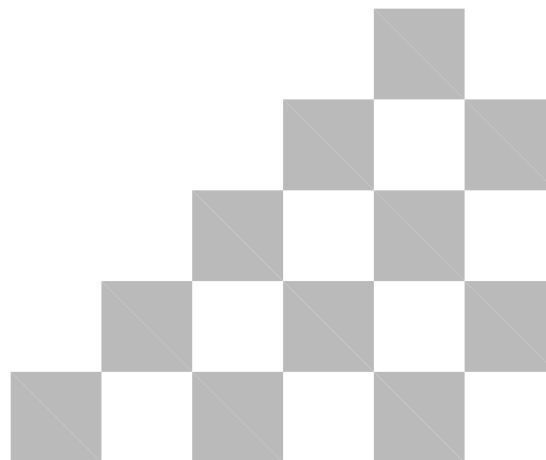
ВАЖНО!

Внимательно проверьте перед установкой комплектацию выбранной вами продукции и отсутствие повреждений при транспортировке. Претензии по недокомплектации и по повреждениям после установки изделия не принимаются. Во избежании травматизма при сборке и использовании изделия, внимательно прочтите данное руководство. Несоблюдение инструкции может повлечь неправильную сборку изделия и снятие изделия с гарантии.

Инструкция внимательности

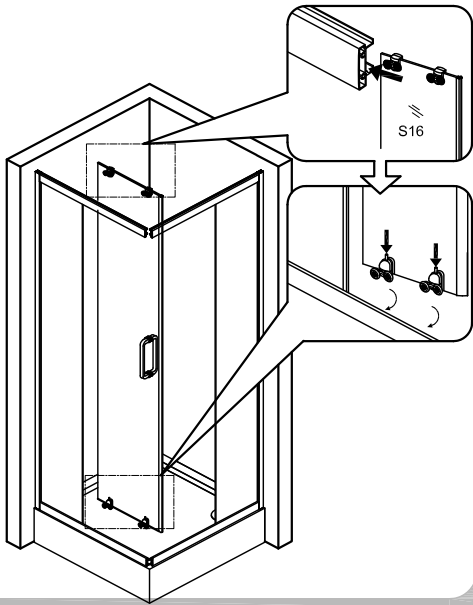
Душевой уголок необходимо чистить после каждого использования. Для предотвращения образования известкового налета, используйте резиновый скребок, либо мягкую ткань, замшу, но при этом не следует вытирать изделие насухо. Остатки шампуня, мыла, гелей для душа могут привести к загрязнению изделия, смойте их водой после использования. Для длительного плавного скольжения стеклянных створок следует проводить очистку желобов, по которым перемещаются ролики створок.

- *Не допускайте образования известкового налета при использовании изделия с жесткой водой.
- *Избегайте использования активных моющих средств. Допустимые моющие средства должны соответствовать диапазону по шкале кислотности 4-8(pH).
- *Категорически воздержитесь от испльзования абразивных моющих средств.

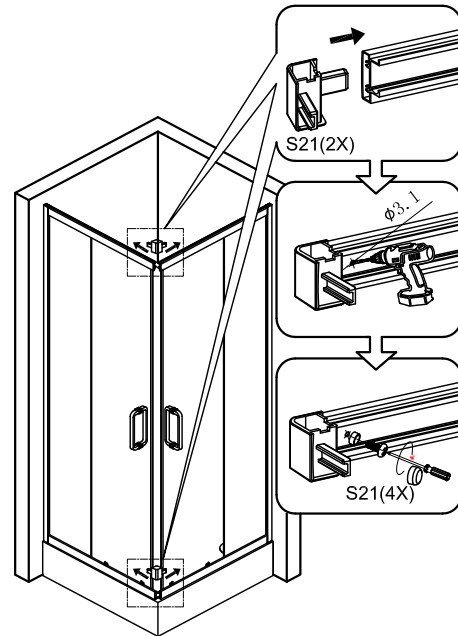




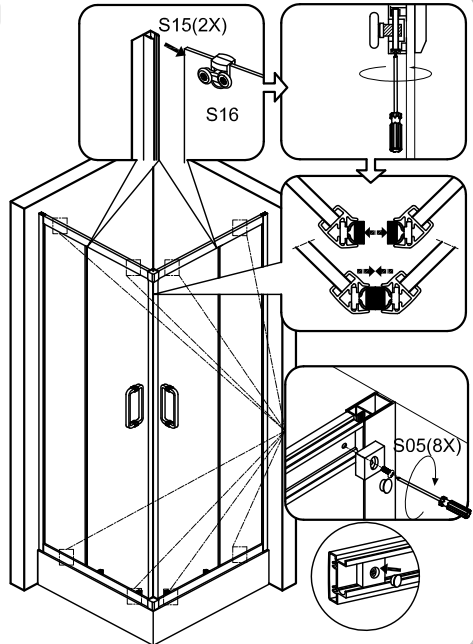
9



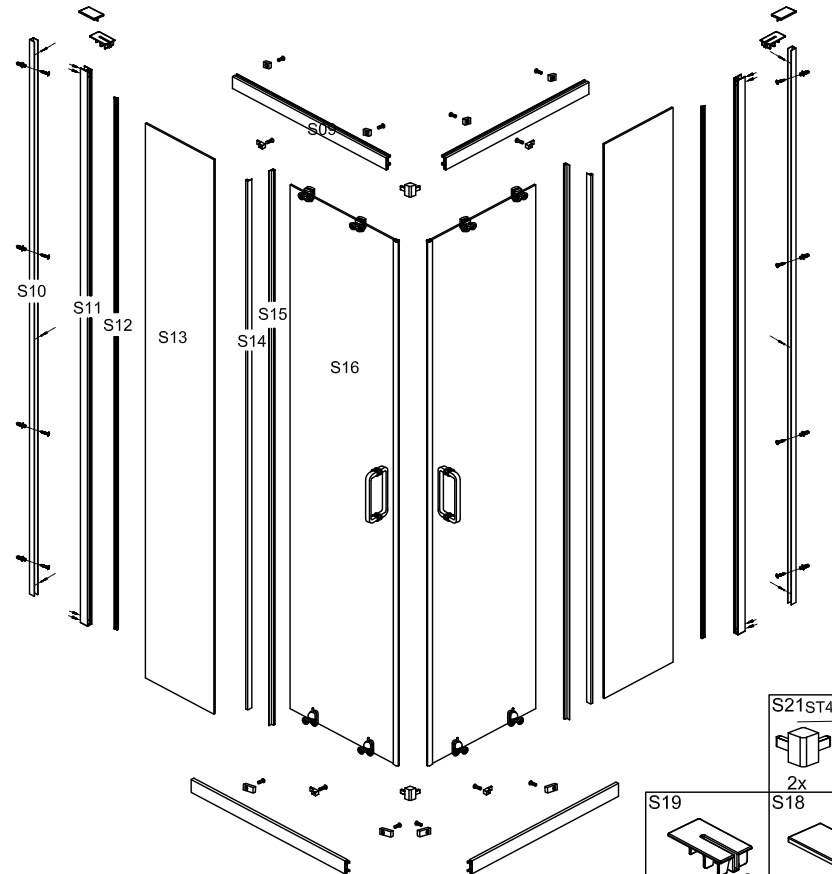
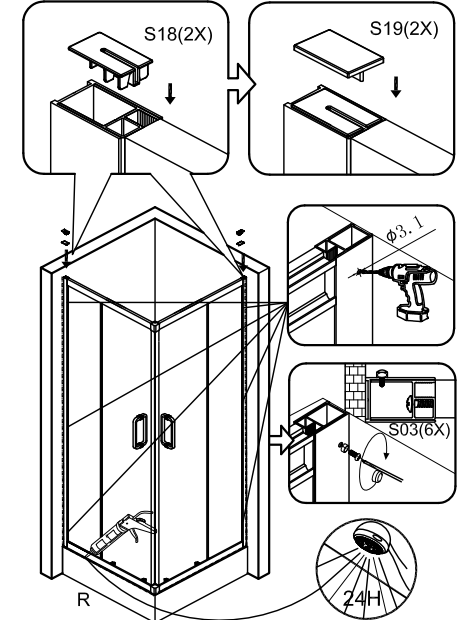
10



11



12



S01 ST4 16x	S02 8x	S03 ST4 6x	S04 ST4 4x	S05 ST4 8x	S06 4x	S07 4x	S08 2x	S21ST4 2x 4x	S18 2x	S19 2x
-------------------	-----------	------------------	------------------	------------------	-----------	-----------	-----------	--------------------	-----------	-----------

